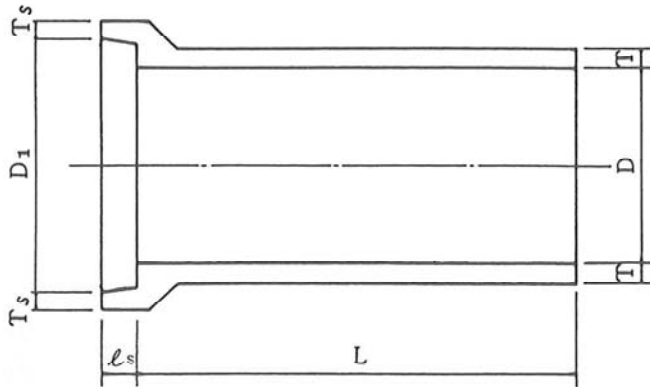


# 管

鉄筋コンクリート管1種  
鉄筋コンクリート管2種  
台付鉄筋コンクリート管

# 鉄筋コンクリート管1種

## ●300～600

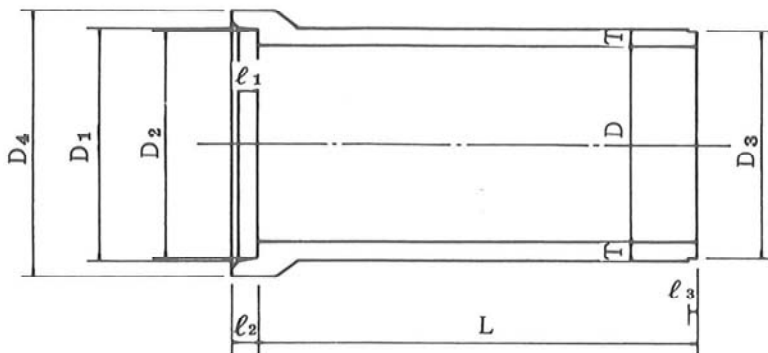


### ■寸法表

単位: mm

呼び径	内径 D	厚さ T	有効長 L	ソケットの寸法			標準重量 kg
				内径D <sub>1</sub>	厚さT <sub>s</sub>	深さl <sub>s</sub>	
300	300	33	1,000	400	30	70	103
350	350	37	1,000	460	33	70	133
400	400	41	1,000	520	36	70	165
450	450	45	1,000	580	40	80	206
500	500	50	1,000	640	44	80	255
600	600	62	1,000	764	54	80	385

## ●700～1500



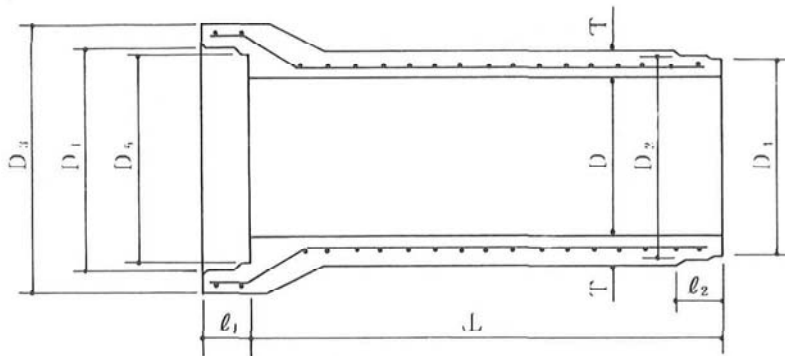
### ■寸法表

単位: mm

呼び径	内径 D	D <sub>1</sub>	D <sub>2</sub>	D <sub>3</sub>	D <sub>4</sub>	厚さ T	l <sub>1</sub>	l <sub>2</sub>	l <sub>3</sub>	有効長 L	標準重量 kg
700	700	850	842	824	960	69	75	105	40	2,000	902
800	800	964	956	938	1,084	76	80	110	40	2,000	1,172
900	900	1,082	1,074	1,054	1,216	85	85	115	40	2,000	1,422
1,000	1,000	1,194	1,184	1,166	1,332	90	96	120	40	2,000	1,767
1,100	1,100	1,310	1,300	1,278	1,458	97	100	125	42	2,000	1,988
1,200	1,200	1,424	1,414	1,392	1,580	104	104	130	42	2,000	2,330
1,350	1,350	1,596	1,586	1,564	1,768	115	108	135	42	2,000	2,905
1,500	1,500	1,768	1,756	1,734	1,950	125	112	140	42	2,000	3,520

注(1)有効長Lを1,000mmとすることができる。(2)接続はゴムリングを使用する。

# 鉄筋コンクリート管2種



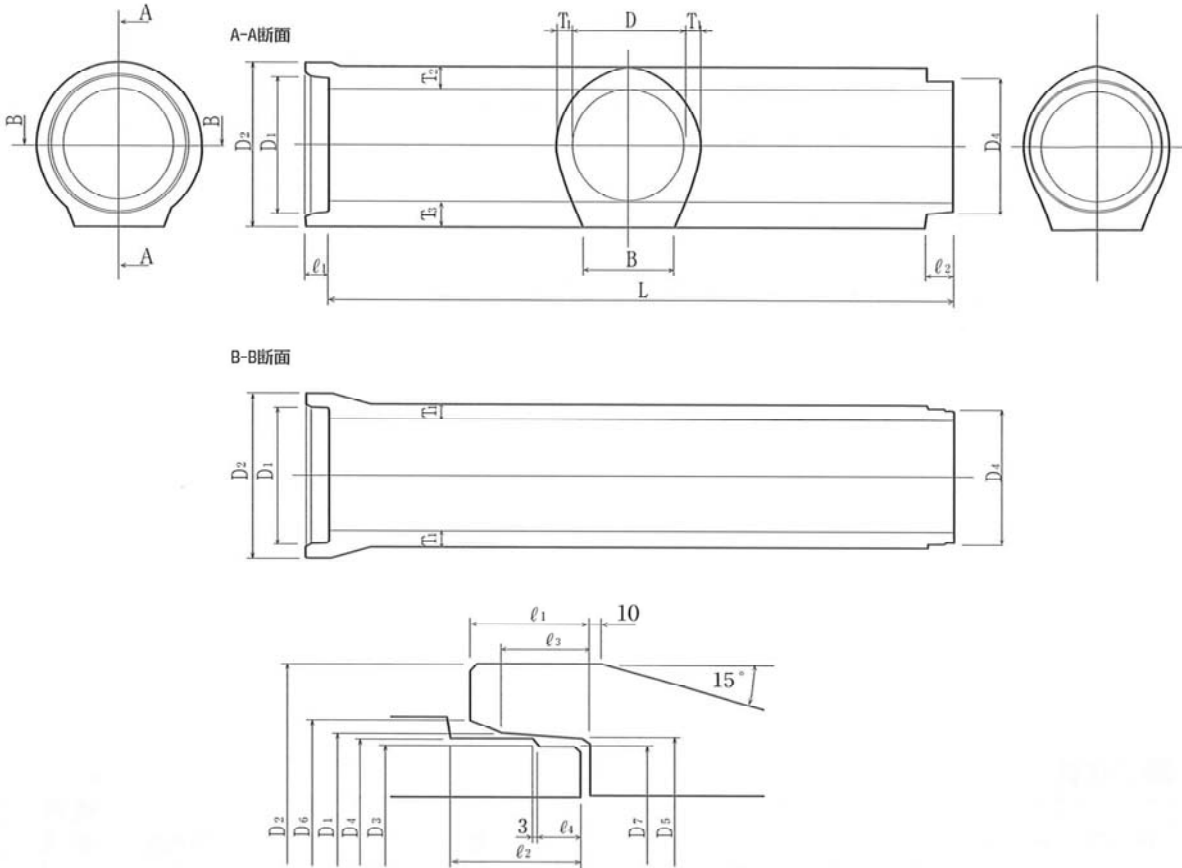
■寸法表

単位：mm

呼び径	内径 D	$D_1$	$D_2$	$D_3$	$D_4$	$D_5$	厚さ T	$l_1$	$l_2$	有効長 L	標準重量 (kg)
250	250	333	317	408	312	315	38	70	90	1,000	104
300	300	391	375	472	369	372	50	95	115	2,000	290
350	350	445	430	532	424	425	53	95	115	2,000	353
400	400	503	488	596	482	487	58	95	115	2,000	437
450	450	561	546	660	540	544	63	95	115	2,000	529
500	500	623	607	728	601	607	69	95	115	2,000	640
600	600	733	717	850	711	717	76	95	115	2,000	835
700	700	846	826	972	817	822	83	110	130	2,000	1,063
800	800	962	941	1,098	932	938	91	110	130	2,000	1,319
900	900	1,080	1,054	1,226	1,046	1,052	100	126	146	2,000	1,632
1,000	1,000	1,196	1,170	1,352	1,162	1,168	110	126	146	2,000	1,984
1,200	1,200	1,423	1,394	1,599	1,386	1,392	120	136	156	2,000	2,622

※ジョイントはゴムリング使用

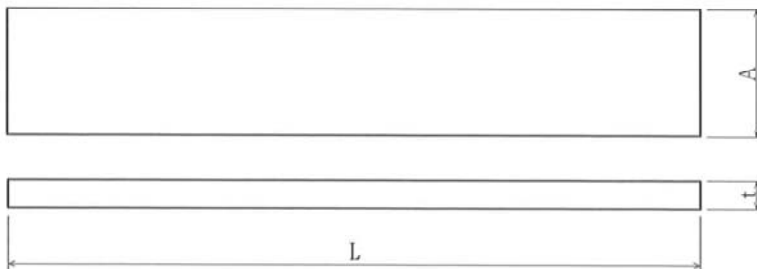
# 台付鉄筋コンクリート管



【寸法】

呼び径 D	受け口 内径 D <sub>1</sub>	受け口 外径 D <sub>2</sub>	差し口 D <sub>3</sub>	差し口 外径 D <sub>4</sub>	差し口 内径 D <sub>5</sub>	受け口 D <sub>6</sub>	差し口 D <sub>7</sub>	側 厚 T <sub>1</sub>	部 さ 上 厚 T <sub>2</sub>	部 さ 底 厚 T <sub>3</sub>	管 外 幅 B	受け口 の深さ ℓ <sub>1</sub>	差し口 の長さ ℓ <sub>2</sub>	受け口 ℓ <sub>3</sub>	差し口 ℓ <sub>4</sub>	有効長 L	参 考 重 量 kg
250	333	418	317.0	324	327	348	315.0	45	70	84	200	90	95	65	32	2000	310
300	380	472	362.0	371	374	395	360.0	50	69	86	240	90	94	65	36	2000	360
350	434	532	416.0	425	428	451	414.0	54	72	91	280	90	96	65	36	2000	450
400	492	596	474.5	483	486	511	471.5	58	74	98	320	95	101	70	36	2500	690
450	549	660	531.5	540	543	570	528.5	62	96	105	360	95	105	70	36	2500	850
500	611	728	593.5	602	605	634	590.5	65	101	114	400	95	105	70	36	2500	1020
600	721	850	703.5	712	715	746	700.5	71	110	125	450	100	110	75	36	2500	1300
700	827	972	805.5	818	821	854	802.5	77	119	136	500	105	115	75	40	2500	1620
800	942	1098	920.5	933	936	971	917.5	83	129	149	550	110	120	80	40	2500	2000
900	1055	1226	1034.0	1046	1049	1086	1030.0	89	138	163	600	115	125	85	40	2500	2410
1000	1171	1352	1150.0	1162	1165	1204	1146.0	95	147	176	650	120	130	96	40	2500	2850
1100	1285	1474	1260.0	1274	1279	1320	1256.0	101	157	187	700	125	135	100	42	2500	3340
1200	1397	1599	1372.0	1386	1391	1434	1368.0	107	166	200	760	130	140	104	42	2500	3880

【台付管用ベース板】



管種	寸法			参考重量 kg
	A	t	L	
250	300	100	2000	144
300	340	100	2000	163
350	380	100	2000	182
400	420	100	2500	252
450	460	100	2500	276
500	500	100	2500	300
600	550	100	2500	330
700	600	150	2500	540
800	650	150	2500	585
900	700	150	2500	630
1000	750	150	2500	675
1100	800	150	2500	720
1200	860	150	2500	774