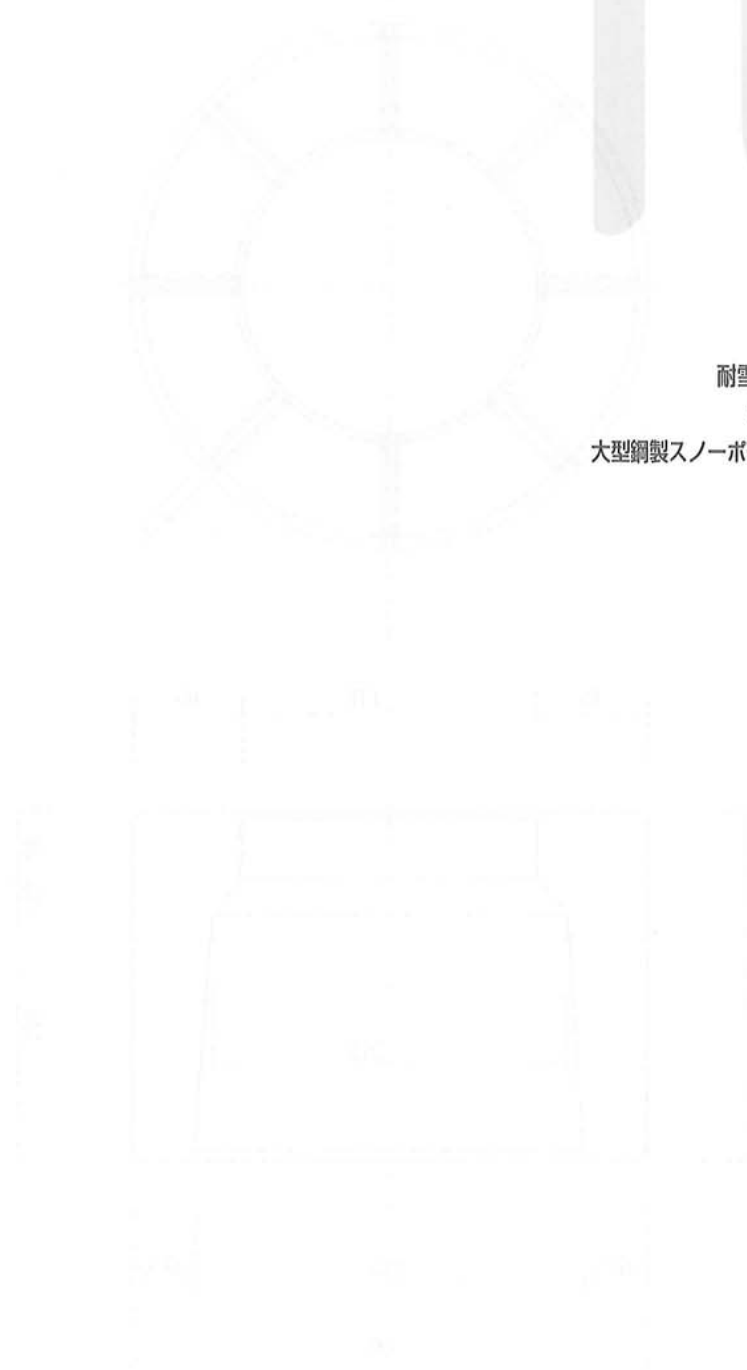


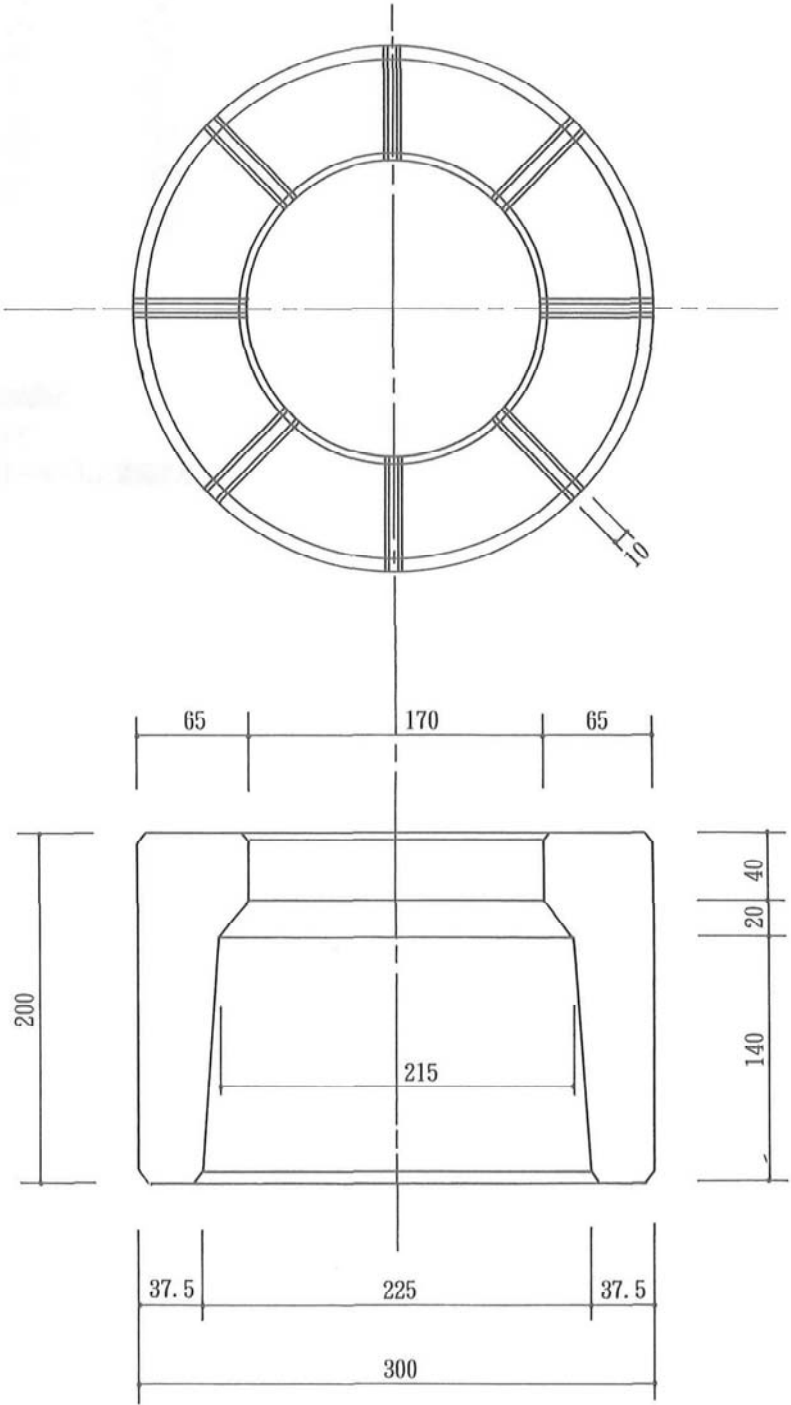
# 他

## その他

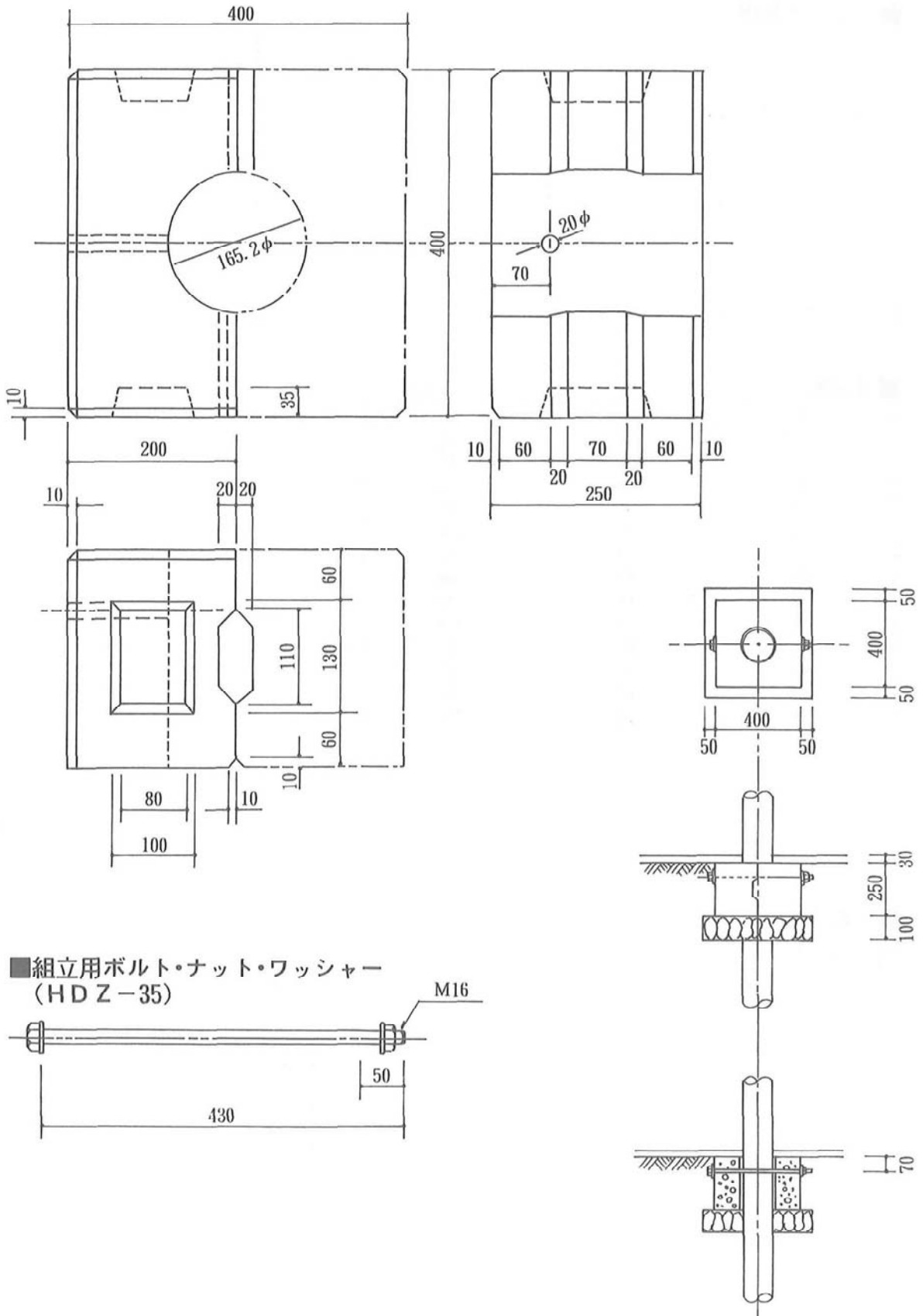


防護縁石  
耐雪型防護柵用基礎ブロック  
フェンス基礎・水銀灯基礎  
大型鋼製スノーボール基礎・法止めブロック

# 防護縁石

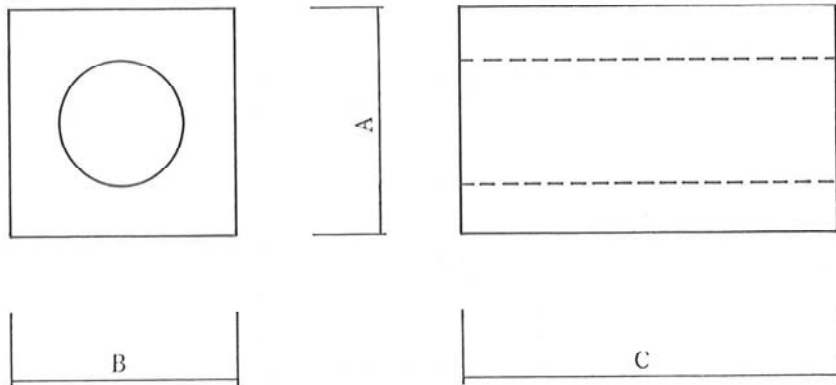


# 耐雪型防護柵用基礎ブロック



# フェンス基礎・水銀灯基礎

## ■フェンス基礎

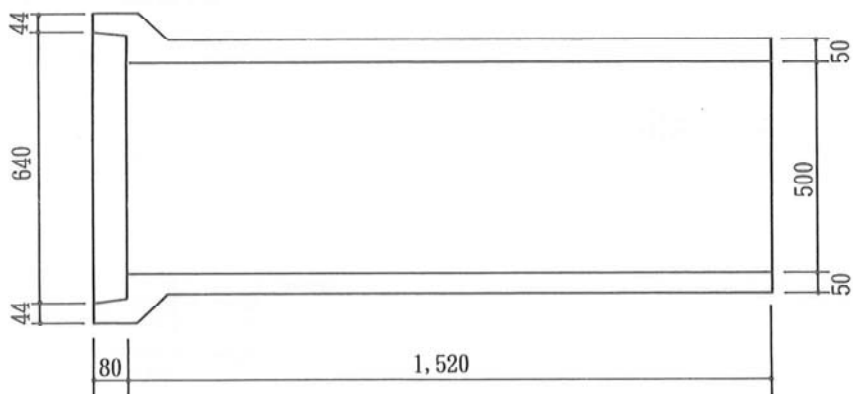


## ■寸法表

単位：mm

A	B	C
200	200	600
250	250	500
300	300	200
300	300	300
300	300	400
300	300	500
300	300	600
400	400	500
400	400	600
400	400	800
500	500	600
500	500	800
500	500	1,000

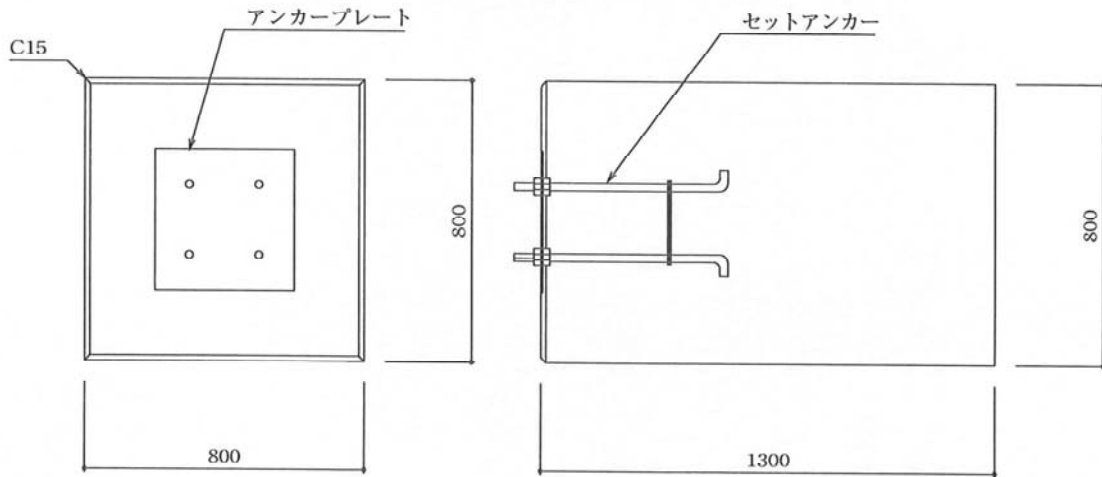
## ■水銀灯基礎



W = 362kg

# 大型鋼製スノーポール基礎・法止めブロック

## ■大型鋼製スノーポール基礎



## ■法止めブロック(法面勾配1:1.8)

